

# G80 内螺纹快速连接器系列

一站式连接方案

瞬时 | 便捷 | 标准 | 优质 |

## G80管螺纹规格表

产品型号	内螺纹尺寸A	主体编号	最小插入深度	流体螺纹孔	最大承压	主体材料	密封圈材质	密封圈型号
G80L-G01	G1/8"	1	5.5	G 1/8	200 Bar	316不锈钢	丁腈橡胶	SG8001
G80L-G02	G1/4"	2	6.5					SG8002
G80L-G03	G3/8"	3	8	G 1/4				SG8003
G80L-G04	G1/2"	4	8					SG8004
G80L-G06	G3/4"	5	12	G 3/8				SG8006
G80L-G08	G1"	6	12					SG8008

## G80锥管螺纹规格表

产品型号	内螺纹尺寸A	主体编号	最小插入深度	流体螺纹孔	最大承压	主体材料	密封圈材质	密封圈型号
G80L-R01	R1/8" (BSPT)	1	5.5	G 1/8	200 Bar	316不锈钢	丁腈橡胶	SG8001
G80L-R02	R1/4" (BSPT)	2	6.5					SG8002
G80L-R03	R3/8" (BSPT)	3	8	G 1/4				SG8003
G80L-R04	R1/2" (BSPT)	4	8					SG8004
G80L-R06	R3/4" (BSPT)	5	12	G 3/8				SG8006
G80L-R08	R1" (BSPT)	6	12					SG8008

## G80美标锥管螺纹--NPT规格表

产品型号	内螺纹尺寸A	主体编号	最小插入深度	流体螺纹孔	最大承压	主体材料	密封圈材质	密封圈型号
G80L-N01	NPT1/8"	1	5.5	G 1/8	200 Bar	316不锈钢	丁腈橡胶	SG8001
G80L-N02	NPT1/4"	2	6.5					SG8002
G80L-N03	NPT3/8"	3	8	G 1/4				SG8003
G80L-N04	NPT1/2"	4	8					SG8004
G80L-N06	NPT3/4"	5	12	G 3/8				SG8006
G80L-N08	NPT1"	6	12					SG8008

## G80美标细牙螺纹--UNF规格表

产品型号	内螺纹尺寸A	主体编号	最小插入深度	流体螺纹孔	最大承压	主体材料	密封圈材质	密封圈型号
G80L-U02	UNF5/16-24	1	5.5	G 1/8	200 Bar	316不锈钢	丁腈橡胶	SG80UN02
G80L-U03	UNF3/8-24	1	5.5					SG80UN03
G80L-U04	UNF7/16-20	1	5.5					SG80UN04
G80L-U05	UNF1/2-20	2	6.5					SG80UN05
G80L-U06	UNF9/16-18	3	8					G 1/4
G80L-U08	UNF3/4-16	4	8	SG80UN08				
G80L-U10	UNF 7/8-14	4	10	G 3/8				SG80UN10
G80L-U12	UNF 1-1/16-12	5	12					SG80UN12
G80L-U14	UNF1-3/16-12	6	12					SG80UN14
G80L-U16	UNF 1-5/16-12	6	12					SG80UN16

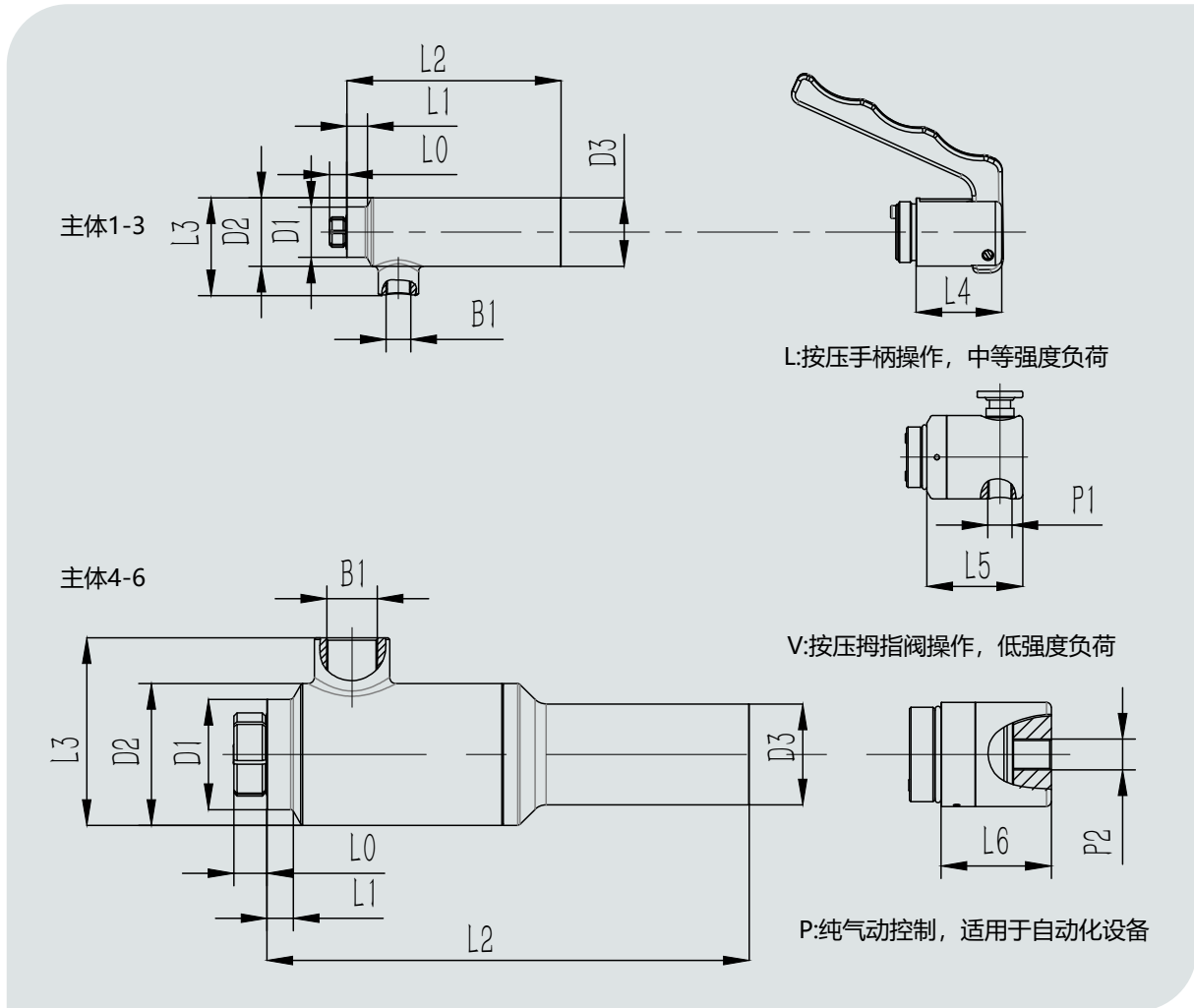
注意： G80后面字母代表的是连接器的驱动形式：  
 G80L代表手柄式操作，G80V代表按钮式操作，G80P代表气压驱动式操作  
 驱动G80V和G80P都需要连接驱动气管，驱动气压 4-6Bar

# G80 内螺纹快速连接器系列

一站式连接方案

瞬时 | 便捷 | 标准 | 优质 |

驱动方式模块化，手柄驱动G80L，气压驱动G80P，按钮驱动G80V。可互相替换，减少改造成本，并提供定制化服务。



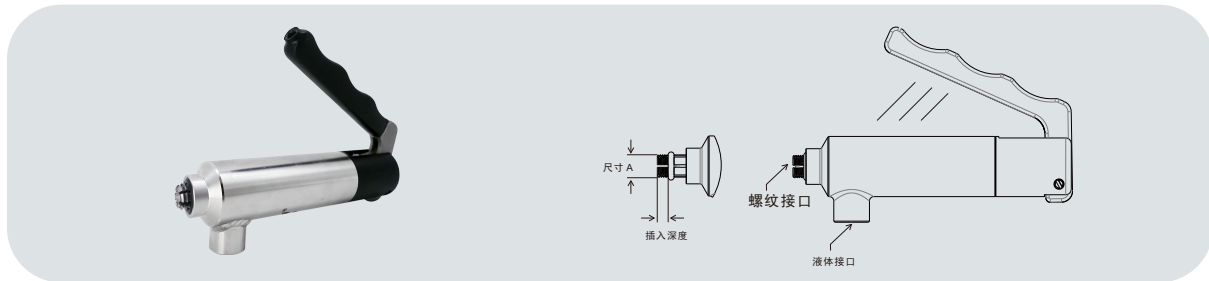
主体编号	B1(媒体口)	D1	D2	D3	L0	L1	L2	L3	L4	L5	L6
1	G1/8"	16	27	27	5.5	6.5	85	38	34	38	32
1A	G1/8"	16	27	27	5.5	12.5	90	38	34	38	32
1B	G1/8"	16	27	27	5.5	25.5	105	38	34	38	32
2	G1/8"	20	27	27	6.5	6.5	85	38	34	38	32
2A	G1/8"	20	27	27	6.5	12.5	90	38	34	38	32
2B	G1/8"	20	27	27	6.5	25.5	110	38	34	38	32
3	G1/4"	24	32	32	8	9.5	100	46	45	41	35
4	G1/4"	30	38	32	8	8.5	123	54	45	41	35
5	G3/8"	35	45	32	12	7.5	153	59.5	45	41	35
6	G3/8"	40	50	32	12	7.5	153	67	45	41	35

单位: mm

# G80 内螺纹快速连接器系列

一站式连接方案

瞬时 | 便捷 | 标准 | 优质 |



G80公制M螺纹规格表

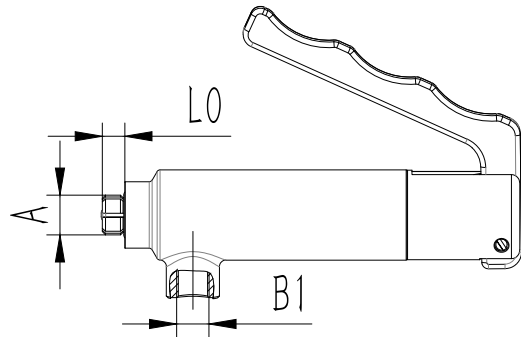
产品型号	内螺纹尺寸A	主体编号	最小插入深度	流体螺纹孔	最大承压	主体材料	密封圈材质	密封圈型号
G80L-M10C	M10 x 1.0	1	5.5	G 1/8	200 Bar	316不锈钢	丁腈橡胶	SG80M10
G80L-M10D	M10 x 1.25	1						
G80L-M10E	M10 x 1.5	1						
G80L-M10C-12	M10 x 1.0	1A*						
G80L-M10D-12	M10 x 1.25	1A						
G80L-M10E-12	M10 x 1.5	1A						
G80L-M10C-25	M10 x 1.0	1B*						
G80L-M10D-25	M10 x 1.25	1B						
G80L-M10E-25	M10 x 1.5	1B						
G80L-M12C	M12 x 1.0	2	7.5	G 1/8	200 Bar	316不锈钢	丁腈橡胶	SG80M12
G80L-M12D	M12 x 1.25	2						
G80L-M12E	M12 x 1.5	2						
G80L-M12C-12	M12 x 1.0	2A*						
G80L-M12D-12	M12 x 1.25	2A						
G80L-M12E-12	M12 x 1.5	2A						
G80L-M12C-25	M12 x 1.0	2B*						
G80L-M12D-25	M12 x 1.25	2B						
G80L-M12E-25	M12 x 1.5	2B						
G80L-M14E	M14x1.5	2	8	G 1/4	200 Bar	316不锈钢	丁腈橡胶	SG80M14
G80L-M16E	M16x1.5	3						SG80M16
G80L-M18E	M18x1.5	3						SG80M18
G80L-M20E	M20x1.5	4						SG80M20
G80L-M22E	M22x1.5	4	12	G 3/8	200 Bar	316不锈钢	丁腈橡胶	SG80M22
G80L-M24E	M24x1.5	5						SG80M24
G80L-M26E	M26x1.5	5						SG80M26
G80L-M27F	M27x2.0	5						SG80M27
G80L-M28E	M28x1.5	6						SG80M28
G80L-M30E	M30x1.5	6	12	G 3/8	200 Bar	316不锈钢	丁腈橡胶	SG80M30
G80L-M33F	M33x2.0	6						SG80M33

1. 其它螺纹规格可以联系定制，最大2英寸。
2. 1A 2A 主体颈部长度12.5mm。
3. 1B 2B 主体颈部长度25.5mm，适用于一些有位置限制的场所。

# G80 内螺纹快速连接器系列

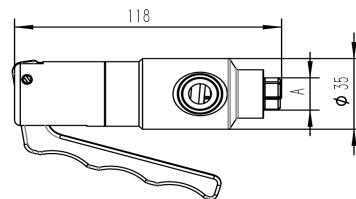
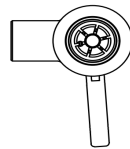
一站式连接方案

瞬时 | 便捷 | 标准 | 优质 |



## G80H 液压行业高压版本

产品型号	尺寸A	主体编号	最小插入深度	流体螺纹孔	最大承压	主体材料	密封圈材质	密封圈型号
G80HL-G02	G1/4"	2	6.5	G1/8"	350 Bar	316不锈钢	丁腈橡胶	SG80G02
G80HL-G03	G3/8"	3	8	G 1/4"				SG80G03
G80HL-M14E	M14*1.5	2	6.5	G1/8"				SG80M14
G80HL-M16E	M16*1.5	3	8	G 1/4"				SG80M16
G80HL-M18E	M18*1.5	3	8	G 1/4"				SG80M18
G80HL-M20E	M20*1.5	4	8	G3/8"				SG80M20
G80HL-M22E	M22.1.5	4	8	G3/8"				SG80M22
G80HL-M27F	M27*2.0	5	12	G3/8"				SG80M27



## G80S 短款低压版本

产品型号	尺寸A	主体编号	最小插入深度	流体螺纹孔	最大承压	主体材料	密封圈材质	密封圈型号
G80L-M16ES	M16*1.5	3S	8	G3/8"	50 Bar	316不锈钢	丁腈橡胶	SG80M16
G80L-M18ES	M18*1.6	3S	8	G3/8"				SG80M18
G80L-G03S	G3/8"	3S	8	G3/8"				SG80G03
G80L-R03S	R3/8"	3S	8	G3/8"				SG80R03