

# G20F 防爆阀专用快速连接器

一站式连接方案

低压使用 | 不损伤表面 | 把手操作 |

G20F系列是一款针对防爆阀专用的连接器，广泛应用于各种电池包。使用方法简单，对准防爆阀的卡口，折下手柄即可完成连接。



## 防爆阀端面密封连接方案

- \* 挂钩勾住，安全可靠
- \* 把手操作，简单，省力
- \* 铝合金主体，轻便坚固
- \* 自调节弹簧，延长使用寿命
- \* 磁盘/吸盘开阀，便于通气

## G20F系列快速连接器的特性

### 1, 手柄式操作

操作简单，对准防爆阀卡口，折动手柄90°即可形成密封

### 2, 端面密封

密封可靠，密封圈易于更换，便于维护

### 3, 磁吸/吸盘设计

打开防爆阀，便于通气

### 4, 航空铝材

接头外壳主体采购航空铝材，轻便耐用，保证连接器寿命的同时，减轻操作负荷

部分主体展示



G20F-PBA2K-42



G20F-PBAL-M40



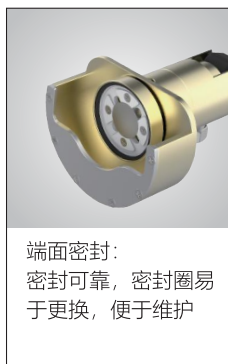
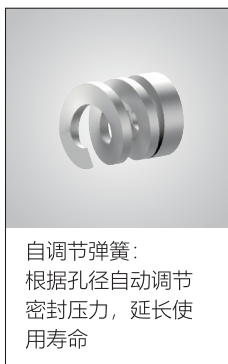
G20F-PMCM12

# G20F 防爆阀专用快速连接器

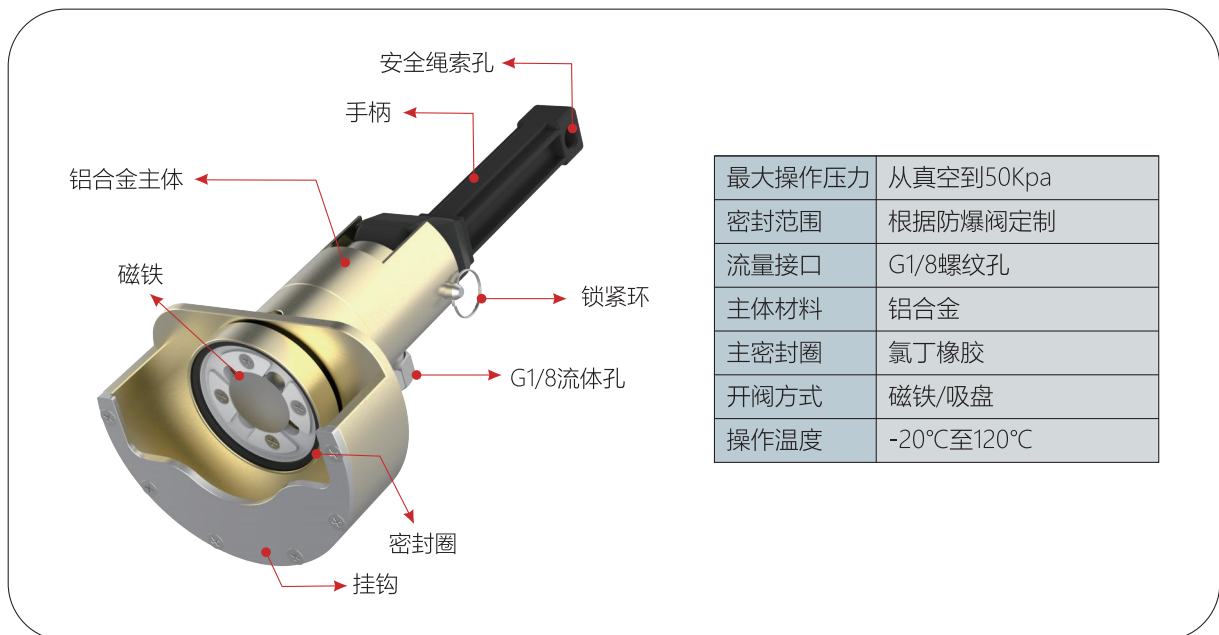
一站式连接方案

低压使用 | 不损伤表面 | 把手操作 |

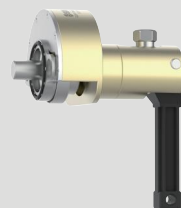
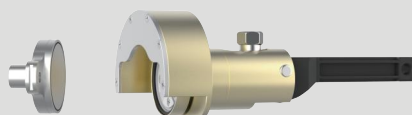
## G20F 快速连接器优点与特点



## G20F 快速连接器的规格与参数



### G20F 操作演示



# G20F 防爆阀专用快速连接器

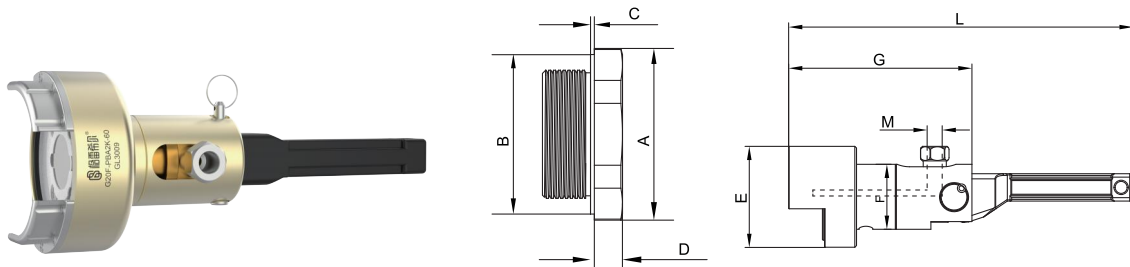
一站式连接方案

低压使用 | 不损伤表面 | 把手操作 |

## 应用案例



防爆阀



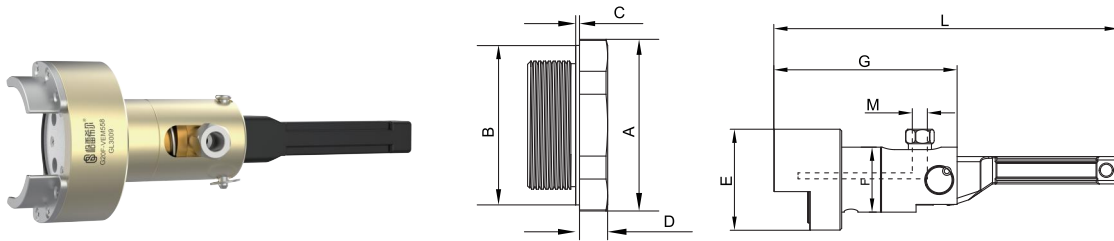
磁吸防爆阀

防爆阀型号	产品型号	尺寸A	尺寸B	尺寸C	尺寸D	尺寸E	尺寸F	尺寸G	尺寸L	流体口M	密封圈型号
PMCM-12*1.5/11-210723	G20F-PMCM-M12E	21	18.2	1	5.8	26	-	-	49	-	SG20F-PMCM-M12E
PMCM-M16E	G20F-PMCM-M16E	29	24.4	3.8	6.2	34	38	89.1	183.3	G1/8	SG20F-PMCM-M16E
PBAL-M20E	G20F-PBAL-M20E	30.3	27.9	1.5	8	36	38	90.9	184	G1/8	SG20F-PBAL-M20E
PBAL-M20E-15D	G20F-PBAL-M20E-15D	30.3	27.9	1.2	10.8	36	38	90.9	184	G1/8	SG20F-PBAL-M20E-15D
PBA2K-42	G20F-PBA2K-42	41.8	69.9	1.8	6.1	83.8	38	95.8	190	G1/8	SG20F-PBA2K-42
PBA2K-42	G20F-PBA2K-42-SKQ	41.8	69.9	1.8	6.1	83.8	38	95.8	190	G1/8	SG20F-PBA2K-42-SKQ
PBA2K-42JZ	G20F-PBA2K-42JZ	41.8	69.9	1.8	6.1	82	38	125.5	219.7	G1/8	SG20F-PBA2K-42JZ
PBAL-M32E	G20F-PBAL-M32E	46	42	2.5	7.5	58	38	99.2	193.4	G1/8	SG20F-PBAL-M32E
PBA4K-50	G20F-PBA4K-50	49.6	46.6	2	5.3	58	38	98.5	192.7	G1/8	SG20F-PBA4K-50
PBA2K-50G	G20F-PBA2K-50G	49.8	47.4	1.5	4.5	64.5	38	98	192.2	G1/8	SG20F-PBA2K-50G
D50-M5B	G20F-D50-M5B	50	46	1.8	6.8	58	38	100.6	194.8	G1/8	SG20F-D50-M5B
PBAL-M40E	G20F-PBAL-M40E	53.6	49.8	1.2	8.8	58	38	107.2	201.4	G1/8	SG20F-PBAL-M40E
PBA2K-60	G20F-PBA2K-60	59.8	57.6	1.6	4.6	73.5	38	93.8	188	G1/8	SG20F-PBA2K-60
PBA2K-60	G20F-PBA2K-60G-LTNM	59.8	57.6	1.6	4.6	73.5	38	93.8	188	G1/8	SG20F-PBA2K-60G-LTNM
PBA4K-70	G20F-PBA4K-70	70	67	2	6.5	83.8	38	100.2	194.4	G1/8	SG20F-PBA4K-70

# G20F 防爆阀专用快速连接器

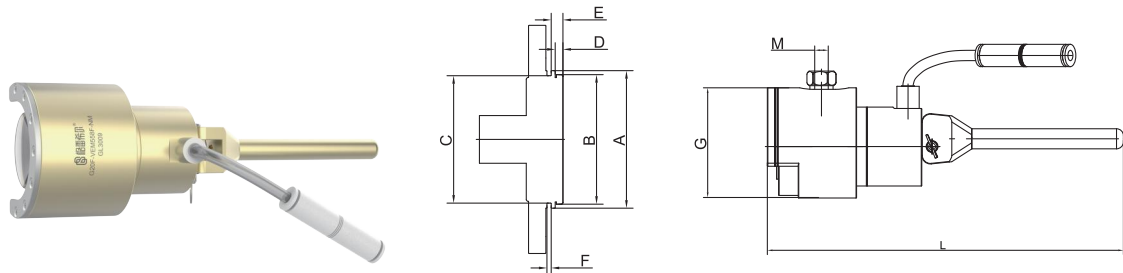
一站式连接方案

低压使用 | 不损伤表面 | 把手操作 |



## 磁吸防爆阀

防爆阀型号	产品型号	尺寸A	尺寸B	尺寸C	尺寸D	尺寸E	尺寸F	尺寸G	尺寸L	流体口M	密封圈型号
VALVE-M12E	G20F-VALVE-M12E	17	17	1	10	34	38	57.5	149.4	G1/8	SG20F-VALVE-M12E
BBG-M12E	G20F-BBG-M12E	19.6	17	1	10.2	32	32	78.9	177.2	M5	SG20F-BBG-M12E
VEM615	G20F-VEM615	24	22	1.7	4.9	38	38	94.4	188.7	G1/8	SG20F-VEM615
VOIR-M16E	G20F-VOIR-M16E	24.5	20	2	10.6	42	42	106	193.3	-	SG20F-VOIR-M16E
SKQ-M16E	G20F-SKQ01-M16E	24.5	-	-	11.6	40.5	40.5	107	208.8	G1/8	SG20F-SKQ01-M16E
PRV-2.5	G20F-PRV-2.5	27.5	25.5	R1.8	5	34	38	90.9	184.4	G1/8	SG20F-PRV-2.5
VEM378A	G20F-VEM378A	41.8	69.9	1.8	6.1	83.8	38	95.8	190	G1/8	SG20F-VEM378A
SST-M32E	G20F-SST-M32E	45	42	1.3	8.7	58	38	99.7	194	G1/8	SG20F-SST-M32E
M32E-HJ01	G20F-M32E-HJ01	46	41.4	1.6	4.3	58	38	99.1	193.4	G1/8	SG20F-M32E-HJ01
CHIKU-M32E	G20F-CHIKU-M32E	46	33.6	3.8	7.6	58	38	98.9	193.2	G1/8	SG20F-CHIKU-M32E
VEM621	G20F-VEM621	49.6	46.6	2	5.3	58	38	98.5	192.7	G1/8	SG20F-VEM621
VEM482V	G20F-VEM482V	50.7	47.1	1.8	6	58	38	99.2	193.4	G1/8	SG20F-VEM482V
VEM558	G20F-VEM558	54	48	2	9.5	72	38	107	201.2	G1/8	SG20F-VEM558
SST-M40E	G20F-SST-M40E	54	49	2	9.5	59	38	108.5	203.2	G1/8	SG20F-SST-M40E
FOUND-M40-3	G20F-FOUND-M40-3	54	50	1.8	9.5	59	38	107.2	201.5	G1/8	SG20F-FOUND-M40-3
FRD-M40E	G20F-FRD-M40E	56	51	2	7.5	68	38	111	205.3	G1/8	SG20F-FRD-M40E
VEP725A	G20F-VEP725A	56.3	80.8	4.8	16.2	97	65	82.3	171	M5	SG20F-VEP725A
CATL-PCM42E	G20F-CATL-PCM42E	60.4	51.2	4	6.5	72	38	96.7	190.9	G1/8	SG20F-CATL-PCM42E
FY-D70	G20F-FY-D70	70	67	1.8	8.1	83.8	38	101.7	180	G1/8	SG20F-FY-D70
ER22-FBFSS	G20F-ER22-FBFSS	116.1	116.1	4.7	29	120.1	120.1	101.2	245.7	G1/8	SG20F-ER22-FBFSS
1899FBF	G20F-1899FBF	116.1	116.1	4.7	24	132.1	132.1	103.4	244.9	G1/8	SG20F-1899FBF



## 吸盘版本

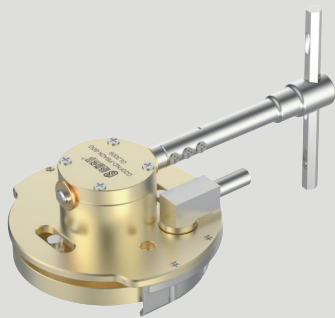
防爆阀型号	产品型号	尺寸A	尺寸B	尺寸C	尺寸D	尺寸E	尺寸F	尺寸G	尺寸L	流体口M	密封圈型号
PBAL-M20E-15DF	G20F-P-M20E-15DF-NM	30.3	27.2	1.5	9.9	25.8	3.5	46	207	M5-6快插	SG20F-P-M20E-15DF-NM
PBA2K-50F	G20F-PBA2K-50F-NM	49.6	47.4	1.5	4.2	44.7	1.9	64.5	201.8	G1/8	SG20F-PBA2K-50F-NM
VEM482VF	G20F-VEM482VF-NM	50.7	47.1	1.8	6	48	2.6	66.5	208.3	G1/8	SG20F-VEM482VF-NM
VEM603F	G20F-VEM603F-NM	51.6	47.8	1.6	4.4	48.6	2.9	68.5	194.5	G1/8	SG20F-VEM603F-NM
VEP774AF	G20F-VEP774AF-NM	52	48	2	4.9	49.8	3.1	68.5	207.5	G1/8	SG20F-VEP774AF-NM
FOUND-M40-3	G20F-FOUND-M40-3-NM	54	50	1.8	9.5	-	-	67.5	207	G1/8	SG20F-FOUND-M40-3-NM
VEM558F	G20F-VEM558F-NM	56	48.4	2	9.3	48	2.7	67.5	207	G1/8	SG20F-VEM558F-NM
VEM569F	G20F-VEM569F-NM	59.8	57.6	1.7	4.55	57.4	3	73.5	201.3	G1/8	SG20F-VEM569F-NM
VEM356F	G20F-VEM356F-NM	70	67	2.5	6.5	67.4	3	89	210.3	G1/8	SG20F-VEM356F-NM

# G20FN 防爆阀专用快速连接器

一站式连接方案

低压使用 | 不损伤表面 | 把手操作 |

G20FN系列是一款针对电池包空间有限的迷你防爆阀专用的连接器，广泛应用于各种空间有限的电池包。使用方法简单，对准防爆阀的卡口，旋转手柄即可完成连接。



## 防爆阀端面密封连接方案

- \* 挂勾勾住，安全可靠
- \* 手柄/按压操作，简单，省力
- \* 铝合金主体，轻便坚固
- \* 自调节弹簧，延长使用寿命
- \* 磁盘/吸盘开阀，便于通气

## G20FN系列快速连接器的特性

### 1, 旋转把手操作，操作简单

对准防爆阀卡口，旋转手柄90度。即可形成密封

### 2, 端面密封

密封可靠，密封圈易于更换，便于维护

### 3, 磁吸/吸盘设计

打开防爆阀，便于通气

### 4, 航空铝材

接头外壳主体采购航空铝材，轻便耐用，保证连接器寿命的同时，减轻操作负荷

### 5, 迷你版接头

用于装车后测试，以及空间窄小的位置，长度大大缩小

部分主体展示



G20FN-PBA2K-42G



G20FN-PBA4K-50



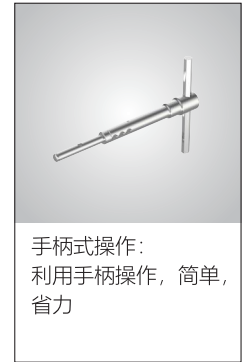
G20FND-PMCM-12E

# G20FN 防爆阀专用快速连接器

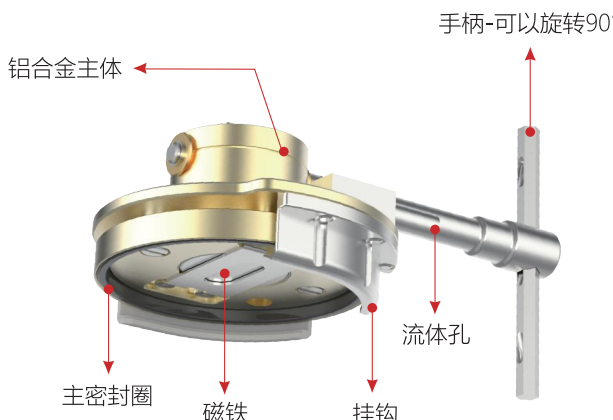
一站式连接方案

低压使用 | 不损伤表面 | 把手操作 |

## G20FN 快速连接器优点与特点



## G20FN 快速连接器的规格与参数

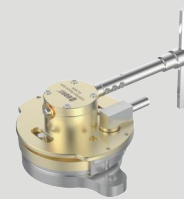


最大操作压力	从真空到30Kpa
密封范围	根据防爆阀定制
流量接口	G1/8螺纹孔
主体材料	铝合金
主密封圈	氯丁橡胶
开阀方式	磁铁/吸盘/硅胶
操作温度	-20℃至120℃

### G20FN 操作演示



1. 将接头前端套入需要密封的防爆阀


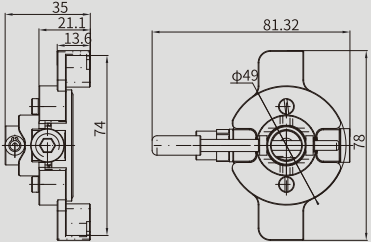
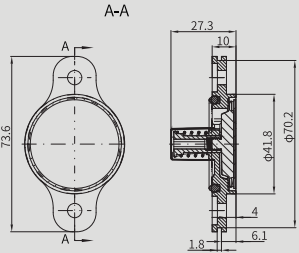
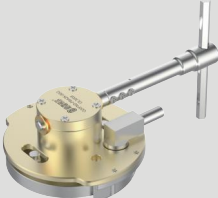
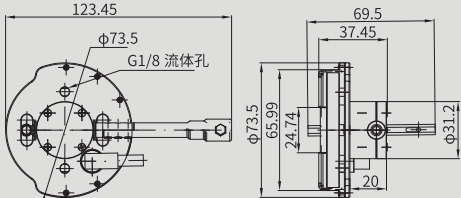
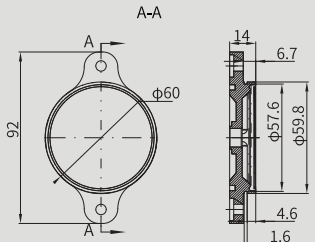
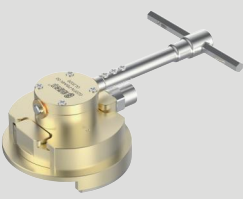
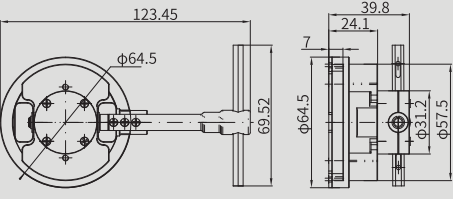
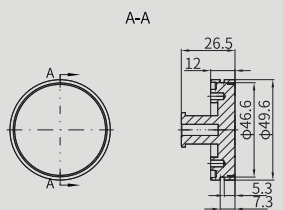
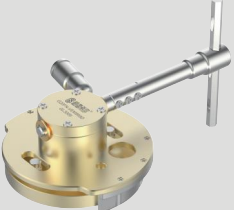
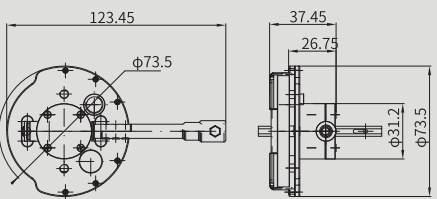
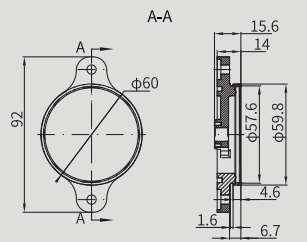

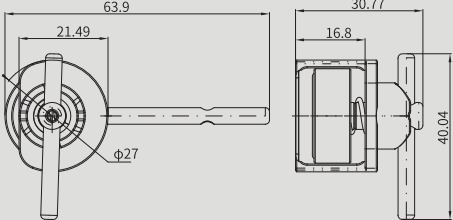
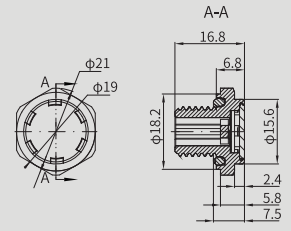


2. 旋转手柄，形成密封

# G20FN 防爆阀专用快速连接器

一站式连接方案

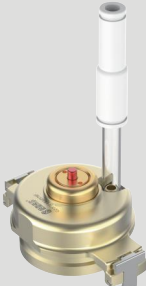
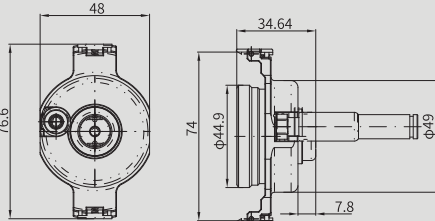
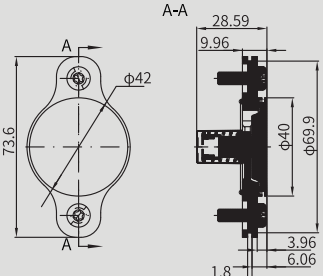
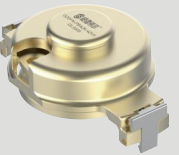
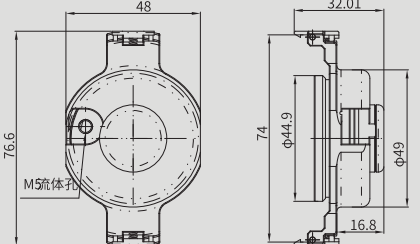
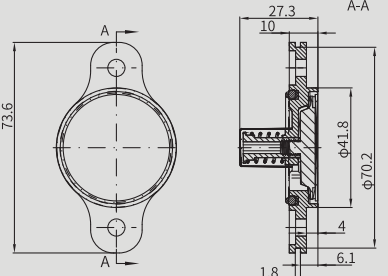
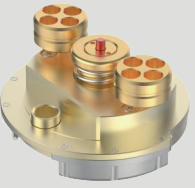
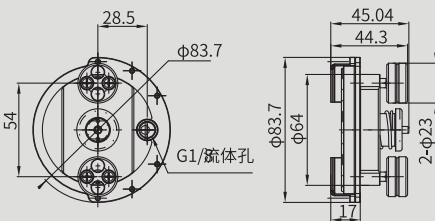
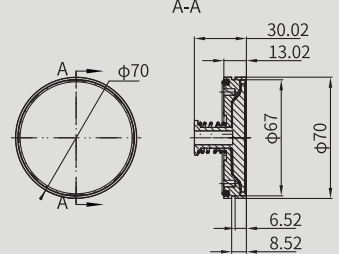

低压使用 | 不损伤表面 | 把手操作 |

产品型号	产品图	防爆阀图
 <p>G20FN-PBA2K-42G</p>		
 <p>G20FND-PBA2K-60G</p>		
 <p>G20FN-PBA4K-50</p>		
 <p>G20FN-VEM569D</p>		
 <p>G20FND-PMCM-12E</p>		

# G20FN 防爆阀专用快速连接器

一站式连接方案

低压使用 | 不损伤表面 | 把手操作 |

产品型号	产品图	防爆阀图
 <p>G20FN-VEM378F</p>		
 <p>G20FN-PBA2K-42VII</p>		
 <p>G20FN-PBA2K-70WG</p>		
 <p>G20FN-VEM582</p>	