



液冷接头

Liquid Cooling Couplings



格雷希尔（深圳）技术有限公司

电话：0755-86215125

Email: info@gripseal.com

官网：www.gripseal.com

地址：深圳市宝安区西乡街道臣田工业区30栋4层



扫一扫
电子档彩页下载

格雷希尔（深圳）技术有限公司

R1.0版本

品牌简介 Brand Profile

格雷希尔(深圳)技术有限公司成立于2006年,扎根粤港澳大湾区深圳,拥有十多年的国际贸易经验,为工业或是医疗客户提供各种工业设备及快速连接产品及服务。格雷希尔GripSeal自有品牌是格雷希尔旗下品牌,在深耕快速连接市场数十年后,格雷希尔GripSeal先后推出各种标准或是定制的快速密封接头,对接板总成,公母接头,阀类的数千种类型的快速连接产品,大幅提升测试连接效率。

格雷希尔GripSeal公母接头业务,包括金属公母接头和塑料公母接头,是公司为气体、液体管路进行快速通断、连接的便捷解决方案,覆盖自动对接和手动连接场合。不同液体、温度、压力、口径、连接方式等我们准备了各种公母接头产品方案,满足从新能源测试、汽车部件测试、储能设备、功能测试设备、老化设备、高铁动车、船舶行业、自动化集成等方方面面的涉及气液通断的一些批量工业应用中。

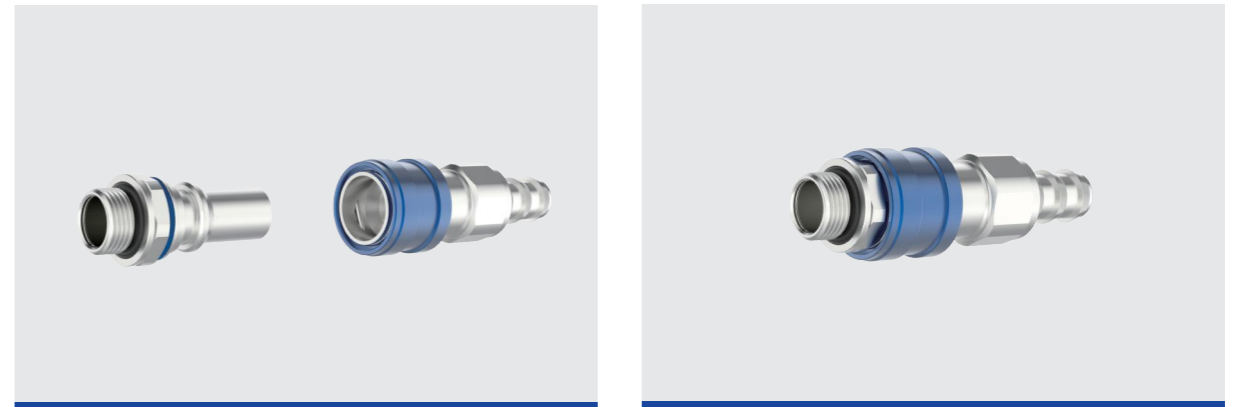
无滴漏公母接头是为大幅减少内部流体溢流造成的漏液风险开发的一个品类,大大降低断开的液体残留和泄漏,做到无滴漏水平。这对于很多有液体、电子部件参与场合尤其重要。能大幅提高设备的洁净度,从设计上面避免一些泄漏导致的触电或是设备重大损失风险。格雷希尔的公母接头多数材质是316不锈钢材质或是特殊不锈钢,为耐用场合设计,能满足一些应用场景的长期苛刻需求。我们也有一些塑料金属混合类型连接器,兼顾成本和性能,满足更大批量的场景,产品系列正在不断的延伸.....

每种公母接头都经过公司开发、生产工程中的严格测试,包括耐压、气密、安全、流量、插拔寿命等等,并以一致性、互换性、耐用性作为我们设计的目标。除了大量的标准连接器,我们可以为特定的客户和应用开发特殊的接口形式甚至全新公母接头,也能满足一些特殊流体,包括腐蚀性流体的、高洁净度等定制化需求。

格雷希尔GripSeal致力做快速连接优选品牌,让测试连接不再是难题!



格雷希尔® 通用快换接头(UQD) 满足您各式需求的一站式解决方案



Product features

产品特点



In-rack Solution

机架内解决方案



UQD 通用快换接头

UQD接头设计旨在实现高流量和无溢出,对于较小的软管管线的机架内应用是完美选择。

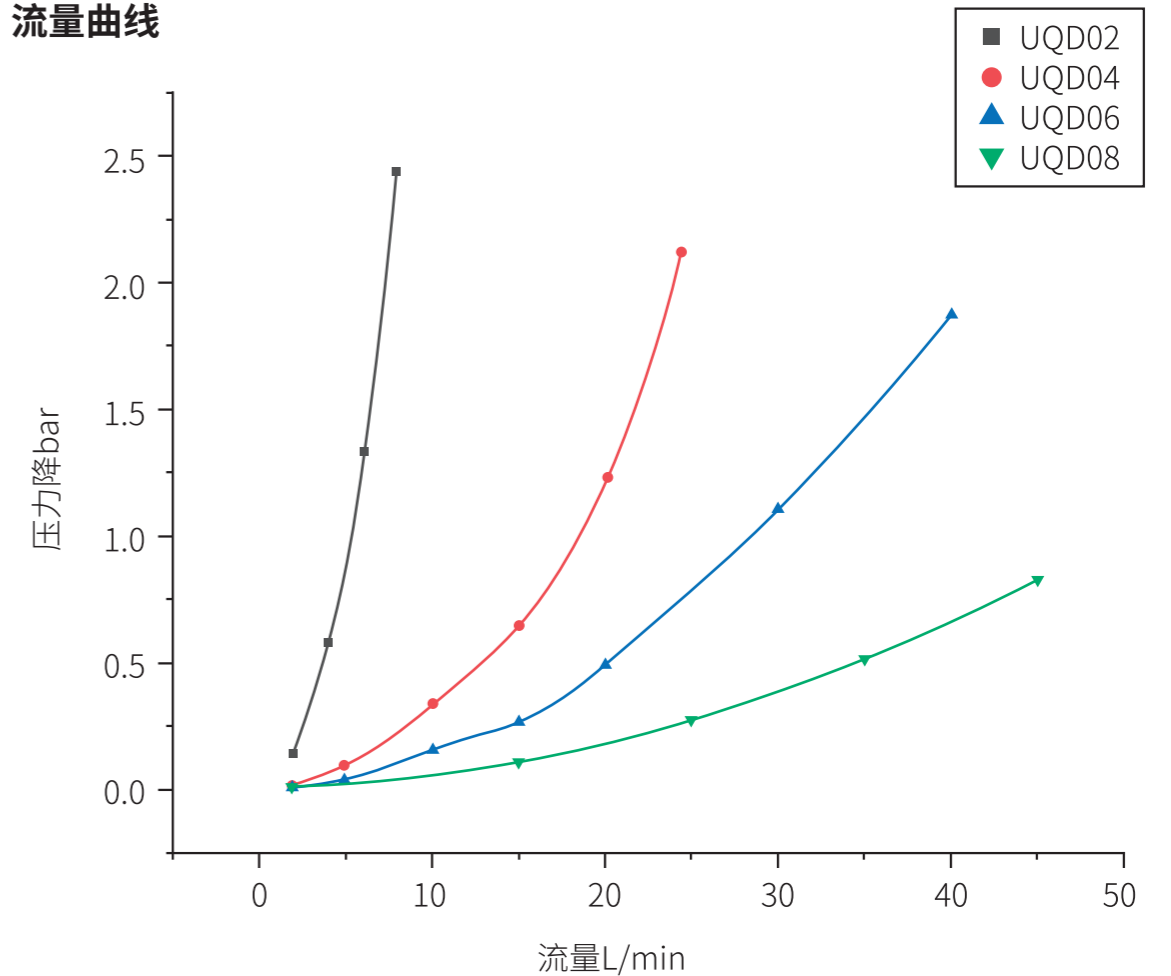
Technical Specifications

技术参数

规格	连接力N	工作压力	最小爆破压力	等效流量通径	Cv值	流体溢出cc
UQD02	40	16bar	40bar	3mm	0.4	0.02
UQD04	40	16bar	40bar	6mm	1.5	0.025
UQD06	55	10bar	20bar	8mm	2.5	0.035
UQD08	75	10bar	20bar	10mm	4.1	0.07

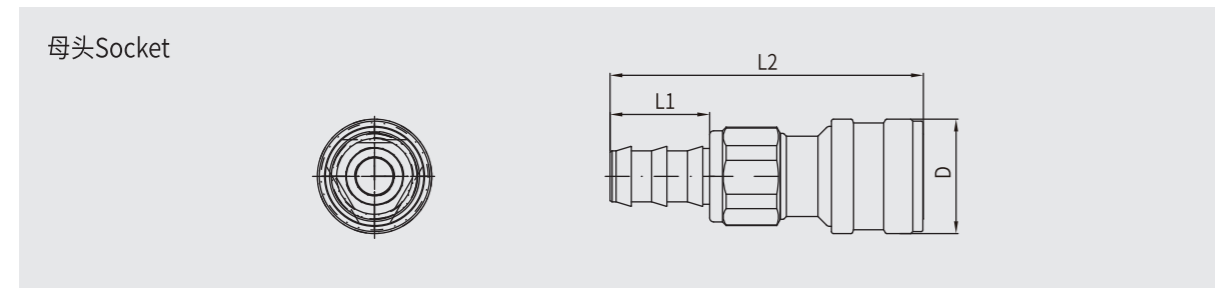
Flow Curve

流量曲线

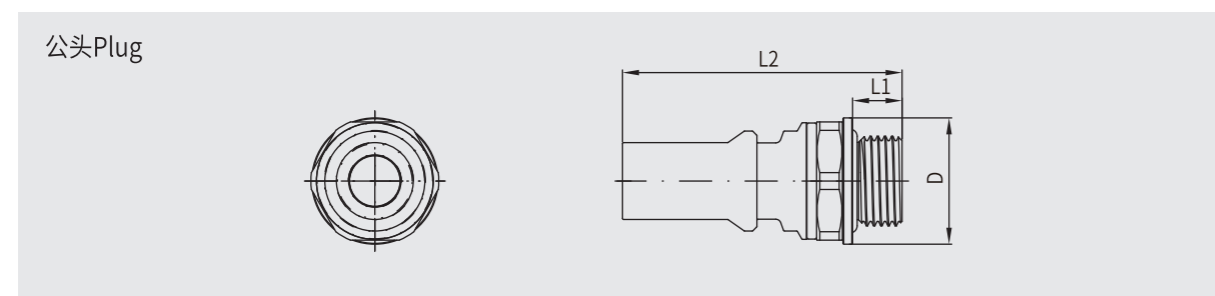


测试条件

- 液体:水
- 流向:插头→插座



UQD	品号	尾端尺寸	标记色	尺寸(mm)		
				D	L1	L2
UQD02	C7020TB	1/4软管	蓝	19.5	23	60
UQD02	C7020TR	1/4软管	红	19.5	23	60
UQD04	C7040TB	3/8软管	蓝	24	24.5	68.8
UQD04	C7040TR	3/8软管	红	24	24.5	68.8
UQD06	C7060TB	1/2软管	蓝	28.5	24.8	78
UQD06	C7060TR	1/2软管	红	28.5	24.8	78
UQD08	C7080TB	5/8软管	蓝	31	25	80
UQD08	C7080TR	5/8软管	红	31	25	80

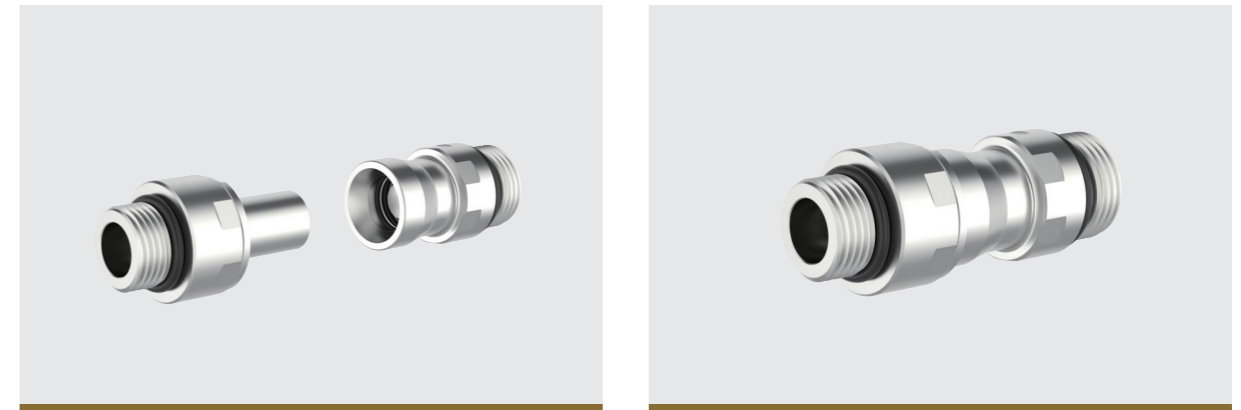


UQD	品号	尾端尺寸	标记色	尺寸(mm)		
				D	L1	L2
UQD02	C7025GB	G 1/8	蓝	16	9	40
UQD02	C7025GR	G 1/8	红	16	9	40
UQD02	C7025UB	7/16-20UNF	蓝	16	9	40
UQD02	C7025UR	7/16-20UNF	红	16	9	40
UQD04	C7045GB	G 1/4	蓝	24	24.5	68.8
UQD04	C7045GR	G 1/4	红	24	24.5	68.8
UQD04	C7045UB	9/16-18UNF	蓝	24	24.5	68.8
UQD04	C7045UR	9/16-18UNF	红	24	24.5	68.8
UQD06	C7065GB	G 3/8	蓝	23.5	9.2	52
UQD06	C7065GR	G 3/8	红	23.5	9.2	52
UQD06	C7065UB	3/4-16UNF	蓝	23.5	9.2	52
UQD06	C7065UR	3/4-16UNF	红	23.5	9.2	52
UQD08	C7085GB	G 1/2	蓝	30	11.5	56
UQD08	C7085GR	G 1/2	红	30	11.5	56
UQD08	C7085UB	7/8-14UNF	蓝	30	11.5	56
UQD08	C7085UR	7/8-14UNF	红	30	11.5	56



格雷希尔® 通用盲插接头(UQDB)

满足您各式需求的一站式解决方案



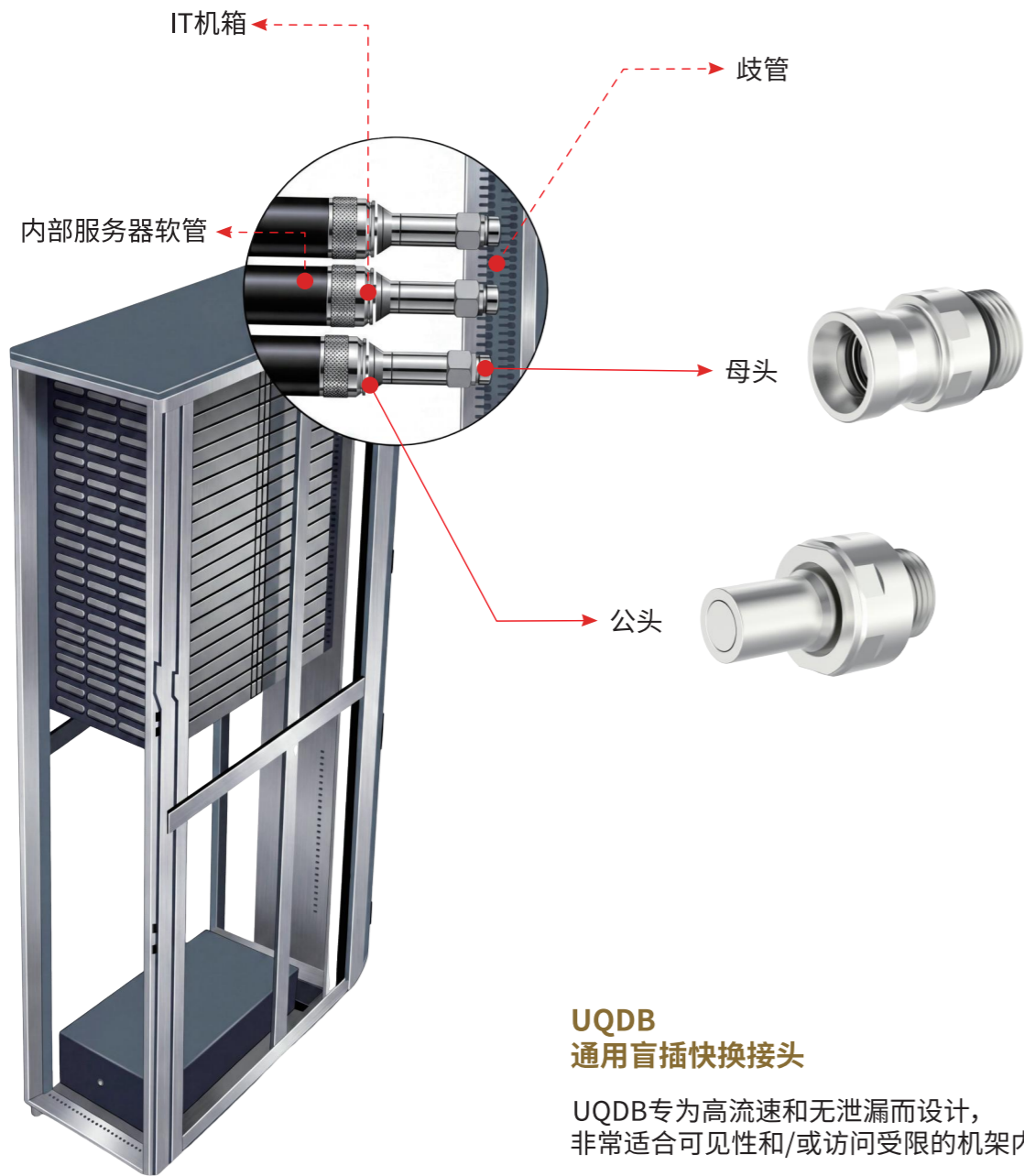
Product features

产品特征

- 根据OCP UQDB规范设计
- 具有1mm径向补偿量
- 单手推入设计
- 高流量, 低压降, 提高系统效率
- 平面无滴漏设计
- 可用规格:-02/-04/-06/-08
- 标准材料: 不锈钢
- 标准密封材料: 三元乙丙橡胶
- 可定制螺纹末端

Internal Rack Solution

内部机架解决方案



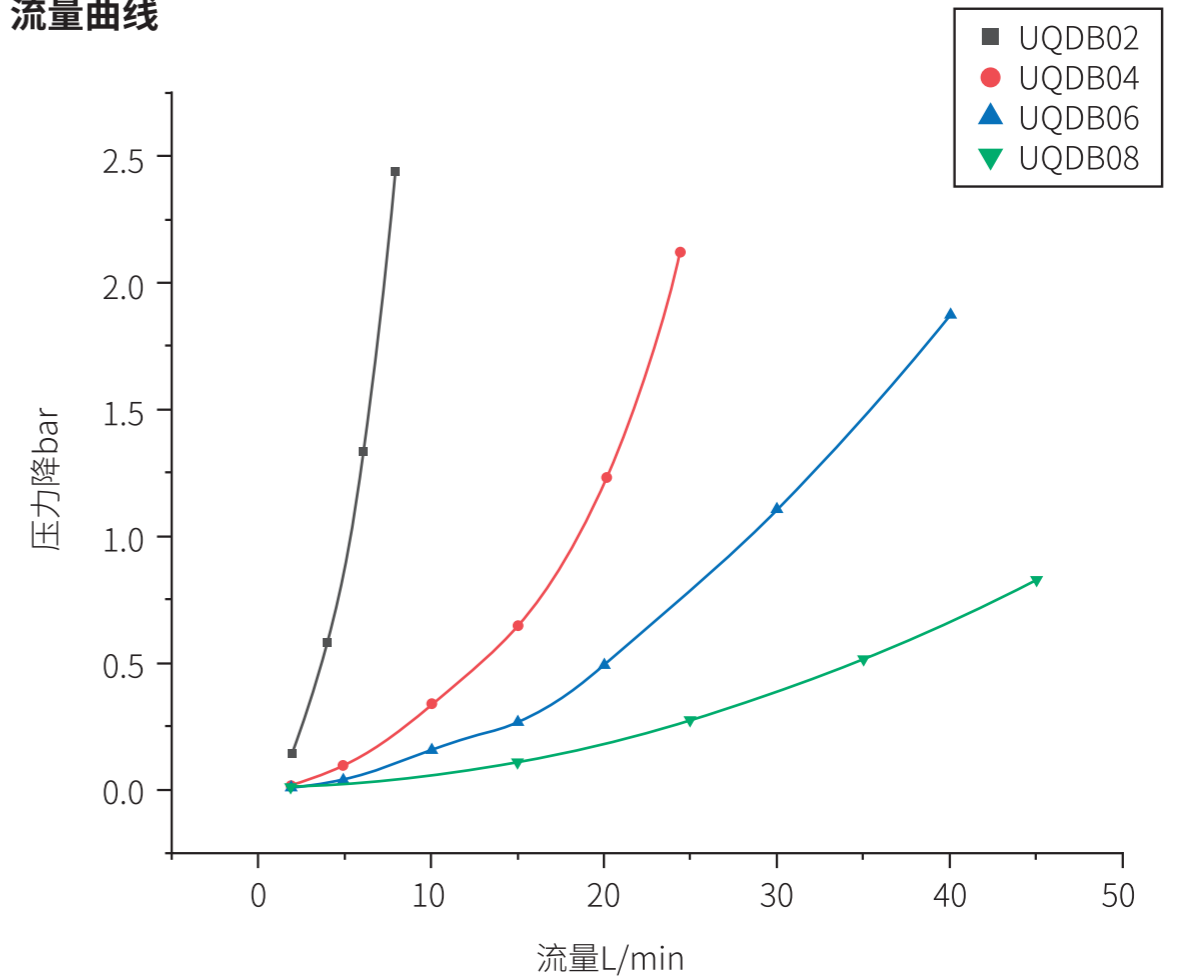
Technical Specifications

技术参数

规格	连接力	工作压力	最小爆破压力	等效流量通径	Cv值	流体溢出
UQDB02	40	7Bar	20Bar	3mm	0.4	0.02
UQDB04	40	7Bar	20Bar	6mm	1.5	0.025
UQDB06	55	7Bar	20Bar	8mm	2.5	0.035
UQDB08	75	7Bar	20Bar	10mm	4.1	0.07

Flow Curve

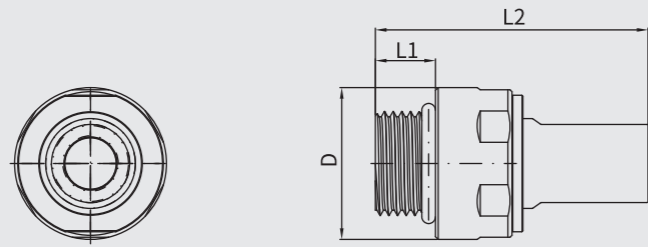
流量曲线



测试条件

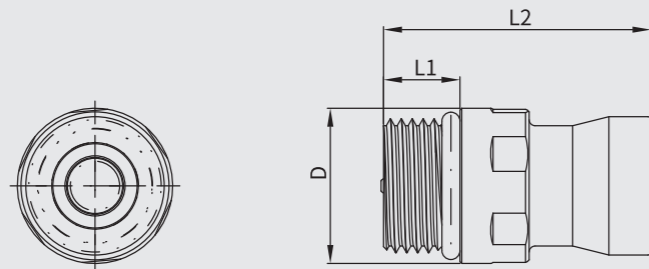
- 液体: 水
- 流向: 插头 → 插座

公头Plug



UQD	品号	尾端尺寸	尺寸 (mm)		
			D	L1	L2
UQDB02	C7125U	7/16-20UNF	20.5	9	36
UQDB04	C7145U	9/16-18UNF	23	10	45.4
UQDB06	C7165U	3/4-16UNF	27.8	11	49.9
UQDB08	C7185U	7/8-14UNF	31	12.7	55.6

母头Socket



UQD	品号	尾端尺寸	尺寸 (mm)		
			D	L1	L2
UQDB02	C7120U	7/16-20UNF	19.6	10	33.6
UQDB04	C7140U	9/16-18UNF	22.6	11	39.5
UQDB06	C7160U	3/4-16UNF	25.8	12.7	44.5
UQDB08	C7180U	1 1/16-12UNF	30.7	15.1	50.6

格雷希尔® NVQD系列液冷接头

满足您各式需求的一站式解决方案



Product features

产品特征

- 极限小的外形
- 单手推入设计
- 高流量, 低压降, 提高系统效率
- 平面无滴漏设计
- 可用规格:-02/-03
- 标准材料: 不锈钢
- 标准密封材料: 三元乙丙橡胶
- 可定制螺纹末端

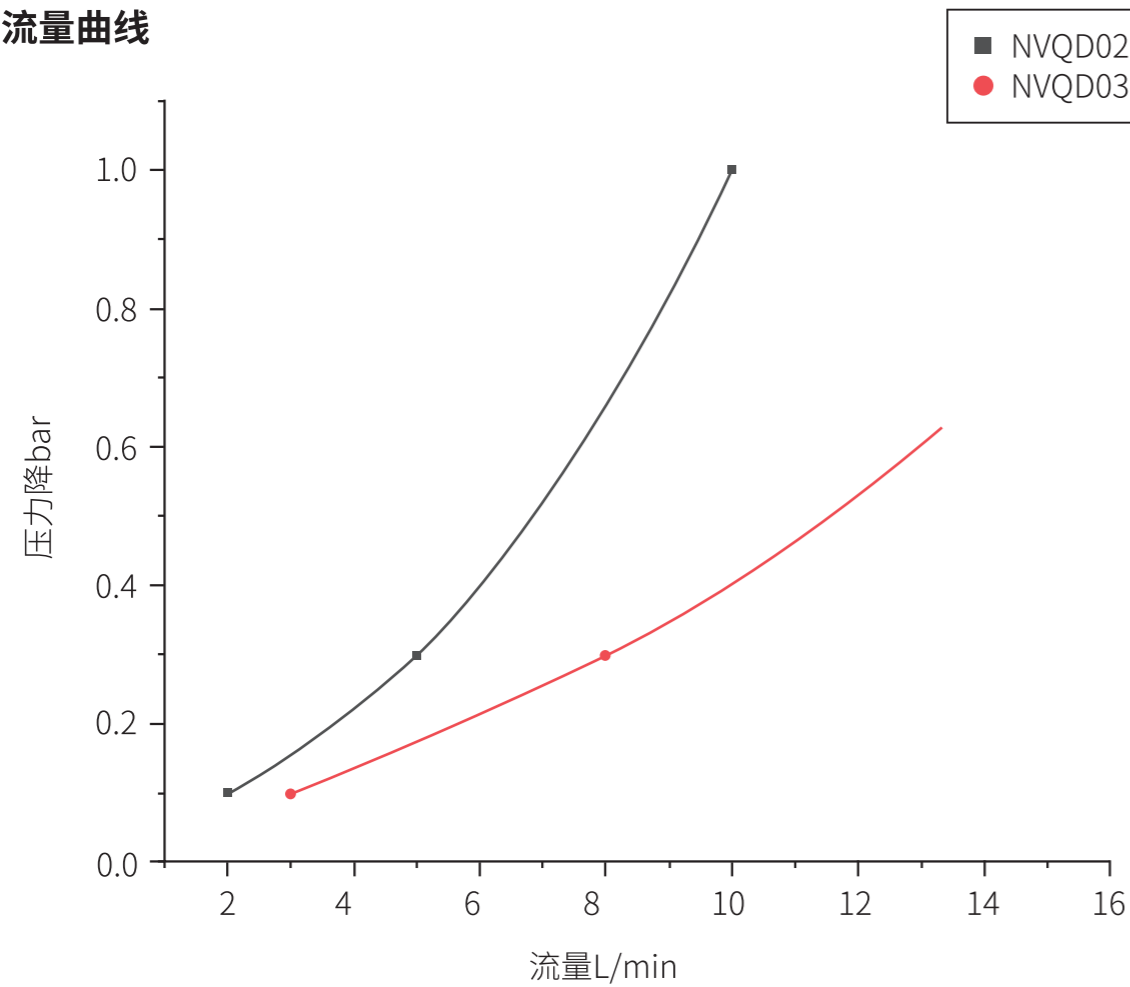
Technical Specifications

技术参数

规格	连接力	工作压力	最小爆破压力	等效额定流量	Cv值	流体溢出
NVQD02	45	7	20	3.5	0.8	0.02
NVQD03	40	7	20	4.7	2.5	0.025

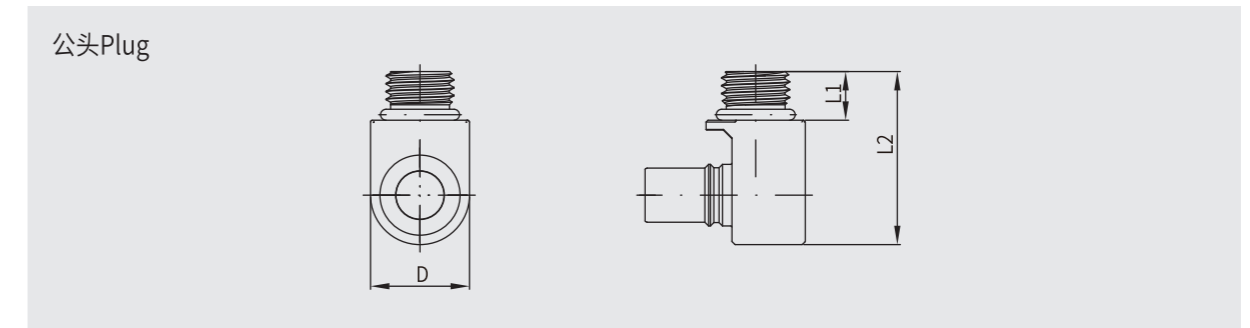
Flow Curve

流量曲线

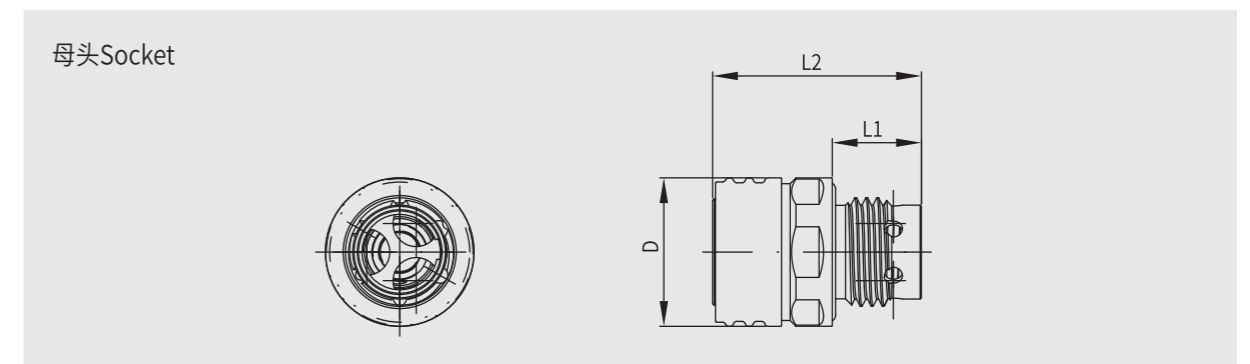


测试条件

- 液体:水
- 流向:插头→插座



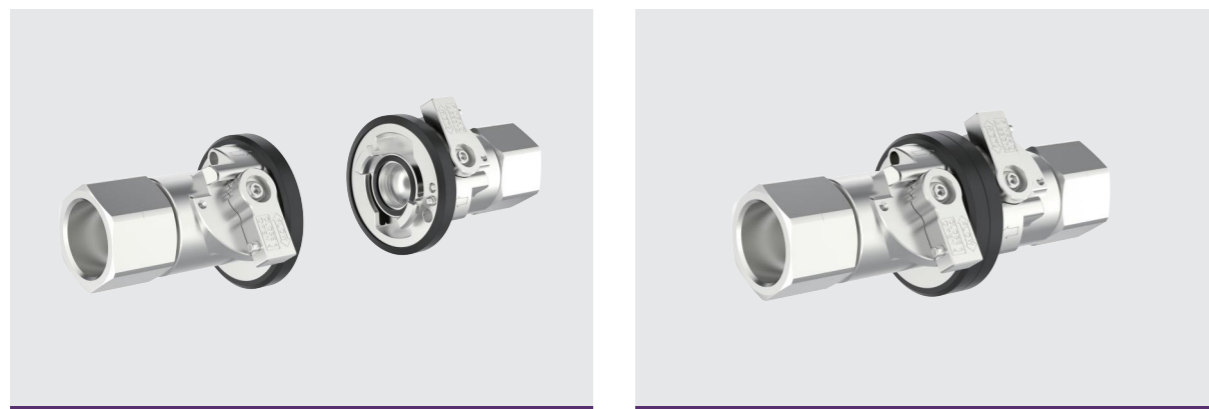
NVQD	品号	尾端尺寸	颜色标记	尺寸(mm)		
				D	L1	L2
NVQD02	C7525TRL	1/4软管	红色	13	15	25
NVQD02	C7525TBL	1/4软管	蓝色	13	15	25
NVQD03	C7535URL	7/16-20UNF	红色	16	7.9	28.1
NVQD03	C7535UBL	7/16-20UNF	蓝色	16	7.9	28.1



NVQD	品号	尾端尺寸	颜色标记	尺寸(mm)		
				D	L1	L2
NVQD02	C7520UR	G1/8	红色	18	10.3	25.6
NVQD02	C7520UB	G1/8	蓝色	18	10.3	25.6
NVQD03	C7530GR	G1/4	红色	18	10.8	25.3
NVQD03	C7530GB	G1/4	蓝色	18	10.8	25.3

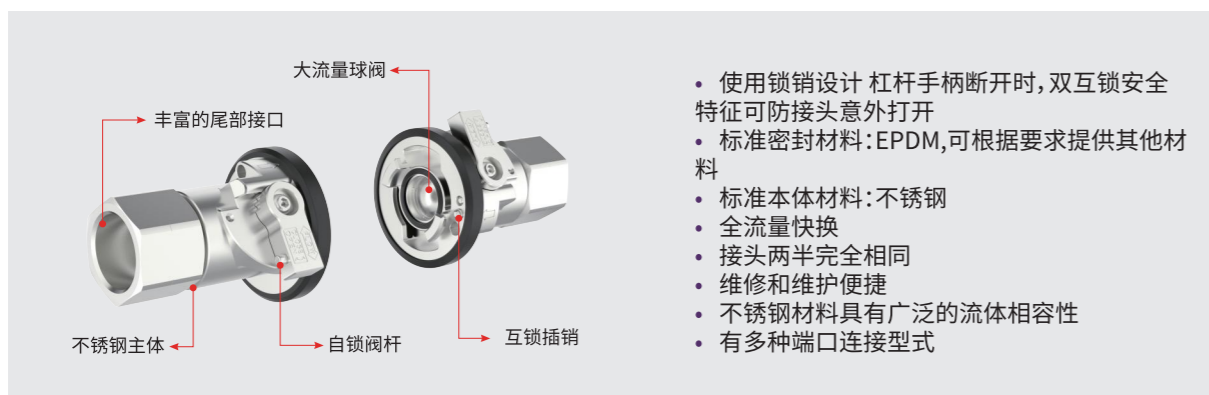
格雷希尔® C783系列双向互锁球阀

满足您各式需求的一站式解决方案



Product features

产品特征

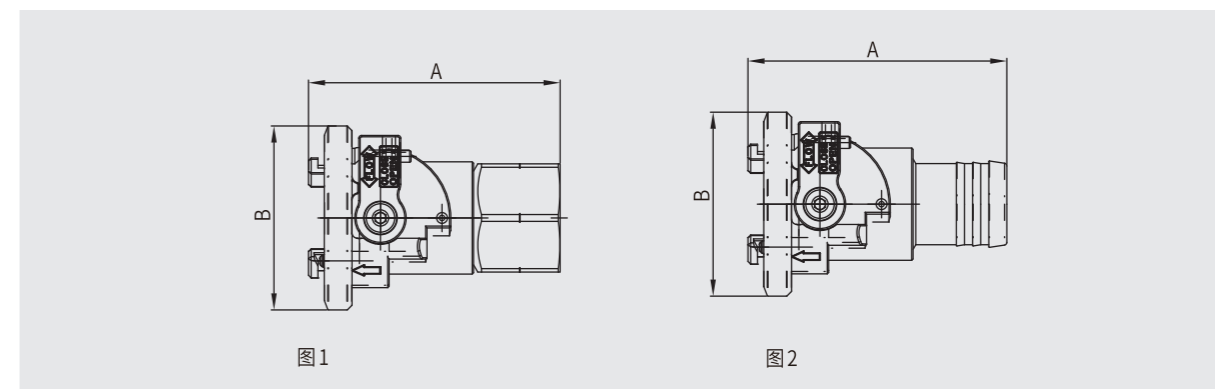


Technical Specifications

技术参数

规格	最高工作压力	最小爆破压力	额定流量	流体损失	Cv值
1寸	10bar	20bar	180L/MIN	6ml	32
1.5寸	10bar	20bar	400L/MIN	10ml	65
2寸	10bar	20bar	800L/MIN	15ml	130

C783专为流体输送和电子冷却应用而设计, 这些应用要求全流量, 且流体相容性和安全性至关重要。C783的特点是左右两半接头完全相同, 包括双互锁, 可消除泄漏, 确保最大的安全性。左右接头耦合前, 阀芯不能开启; 阀芯闭合前, 左右接头无法断开。



品号	主体规格	尾部接口	图例	A	B
C78320G	2	G 1	1	95.5	71.6
C78320T	2	1"宝塔	2	84.2	71.6
C78332G	3	G 1-1/2	1	102.7	87.8
C78332T	3	1.5"宝塔	2	109.6	87.8
C78340G	4	G 2	1	122.4	105.3
C78340T	4	2寸宝塔	2	117.6	105.3